

十年工具，精益求精



WL-1529K多功能迷你气铲

WL-1529 Dental Remove Chipping Tool/Scraper

石膏/牙科
Dental Remove/Medical Gypsum Cast Stomatology

木工/雕刻
Wood Work/Engrave

东莞市鑫皇机械设备有限公司
劲力达深圳分公司

0755-89312270 13652347445

专利产品，假冒必究！

十年只做一件事，一生都是工匠人



气动迷你气铲-牙科 贝类/木工雕刻

Micro Air Flux Chipping Tool Medical Gypsum Cast Stomatology Scraper/Engrave Tool



石膏·牙科口腔·雕刻石头·电焊去渣
气动迷你牙科气铲

刀具接口: 5*5mm
打击次数: 35000BPM
全长: 205mm
重量: 0.4KG

防滑波纹机身防震皮套

专利设计-自锁头套防铲头脱落



独家方型接口

WL-1529K3

独家专利产品/仿冒必究

贝壳类·生蚝撬壳·耐腐蚀·加宽铲头
气动撬壳气铲

加长冲程更大爆破力
专利设计-配备两种冲程
41516mm小冲程 16mm 23mm大冲击力



方型接口加宽铲头

WL-1529K2

木工雕刻·DIY创作·边角缝隙铲皮
气动迷你雕刻刀

可匹配各式木工雕刻刀头创意无限
专利设计-木工刀头



WL-1529KW

气动多功能迷你气铲

牙科石膏技工铲/雕刻刀

Pneumatic Micro Dental Scraper/Chipping Tool

Model: **WL-1529K**

频率: 1000BPM

Stroke

行程: 16mm

prison size

机身长: 220mm

Handle Length

重量: 300g

Weight



WL-1529K5



WL-1529K5



WL-109A

专利产品/为您的事业保驾护航



Auto Air Palm Hammer
气动掌中宝WL-801



机器-配件一站式供应，后顾无忧



气动掌中锤/多用宝

Automatic Air Palm Hammer/Auto tiking hammer / trim binding / tile repair Tool

掌心式

小巧轻便，一手掌握

1000BPM 打击数
垂直径35mm

敲鞋底·打图钉·压胶条·家具包边

气动多功能掌中宝

WL-801

汽车轮胎补胎·压胶条·激光块震出

气动多功能掌中宝

软塑料用 超软塑料



中硬塑料 铁头



铝头 硬塑料用



21.5mm
35mm (1-3/8")

机身尺寸：63*97*95mm
Tool Size

Model: **WL-801**

打击头：35mm

Tips Diameter

打击：1000BPM

Stroke

重量：1Kg

Weight

For Soft Plastic
软塑料用



硬塑料用
For Hard Plastic



适用于铁/金属



For Very Soft Plastic 很软塑料用 Aluminum Tips 铝头 中硬塑料用 Medium Hardness



重力顶盖操作轻便

单手操作接触自动震动轻巧灵活

气动掌中锤
手持内孔清废机

敲边·打图钉·压胶条·敲碎块·包边
气动加长柄掌中宝

凹面修复·多功能钣金整形工具
气动钣金修复锤

WL-0801N3

钉头直径max: 8.8mm
8.8mm
2" 90mm
4" 100mm
铁杆直径范围
2.87-4.87mm



FT30



FT30L

Model: **WL-0801**
打击头：35mm
Tips Diameter
打击：1000BPM
Stroke
重量：1.7kg
Weight



Soft Plastic 软塑料用
硬塑料用 For Hard Plastic
For Very Soft Plastic 很软塑料用 Aluminum Tips 铝头 中硬塑料用 Medium Hardness



气动点焊钻

6/8mm焊点定位去除钻

事故车/AB柱/小车货车钣金焊点去除专用



WL-4217

转速: 1600RPM

钻头: 6.5/8MM

重量: 2.1kg



JK-903HE



重量: 0.8kg
底盘尺寸: 3寸/4寸
转速: 12000RPM
偏摆: 3mm

3"

JK-904HE



重量: 0.8kg
底盘尺寸: 3寸/4寸
转速: 12000RPM
偏摆: 3mm

4"

3-4" 打磨機

Model NO
20314



重量: 0.8kg
底盘尺寸: 3寸/4寸
转速: 12000RPM
偏摆: 3mm

20331



重量: 0.9kg
尺寸: 75*100mm
转速: 10000RPM
偏摆: 3mm

A2450



重量: 0.97kg
尺寸: 93*175mm
转速: 10000RPM
偏摆: 3mm

A038



重量: 0.97kg
尺寸: 70*198mm
转速: 10000RPM
偏摆: 3mm

WL-360气动树枝剪



重量: 0.68kg

能力: 10mm

型号: WL-360

产品长度: 270mm

挡风玻璃黑胶清除 硅胶切除

玻璃刮刀偏摆机

型号: WL-HK888

偏摆角度: 3度

转速: 20000RPM

长度: 210mm

净重: 1.1kg



挡风玻璃黑胶清除 硅胶切除

玻璃刮刀偏摆机

型号: WL-KFC

偏摆角度: 3度

转速: 20000RPM

长度: 195mm

净重: 0.97kg



钣金修复球头拆卸气铲套装 (19件套)

松动各类球头/摆臂/半轴/制动盘

JK-250KB



不锈钢丝轮-除锈王



103-55 100-4 100-5

汽车钣金饰条/粘胶除胶王

除锈/除胶/除漆机

全铝机身/一机多用/双位置手柄



WL-6050			
轮子尺寸	4"	全长	270MM
转速	3500RPM	重量	1KG

WL-2500S 清废机



多功能表面处理工具

高耐磨橡胶制造, 耐高温, 使用寿命长

WL-280K

- 处理金属表面
- 除漆
- 除胶
- 除锈



气动除锈打砂机

吸尘功能, 更方便

WL-280CK

空载转速	3500转/分钟
噪声	83分贝
功率	0.70马力
气管内径	3/8" (10mm)
进气口径	1/4" npt
工作压力	6.3kg/cm ²
耗气量	0.07m ³ /min
总长度	270mm
净重	1.00kg



国内外钉枪配件规格齐全



Hitachi
NV45AB / AB2 / NV45AE



Paslode PF150S-PP



Hitachi N5024A/A2 N5021A



Hitachi
NR65AK/2/(S) NV75AG



Porter Cable
FC350A/FR350A/FM350A



Porter Cable
FC350A/FR350A/FM350A



Porter Cable
FC350A/FR350A/FM350A



Hitachi N5008AC



650721-00
725 726 736 7724 9725 PC7723



Paslode F-350S



Bostitch 191777



Bostitch 174054



Hitachi
NR65AK/2/(S) NV75AG



Bostitch N70156-157 SP MB70
Max CN31563/36564



CN55
CN70
CN80
Max CN31563/36564

严格测试/为您的产品保驾护航



NR83A/A2



885-827



884-570



NR83A/A2



P2



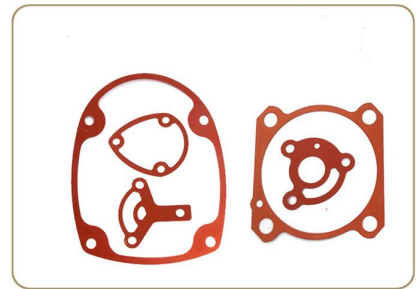
P3



G77



884-039/878-121



GS1



877-307

887-774



877-337

P1



877-330



884-062



884-068



Donut Flush Nailer

NR83A/A2



NV45AB2



NV45AB2



NR90AD



NV65AH NV50AE 882-676



NR90AD O ring



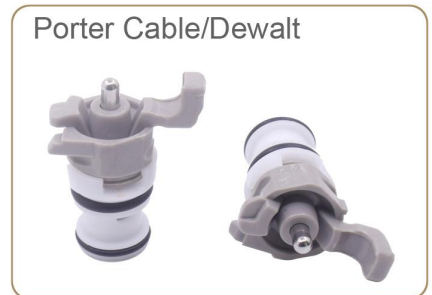
180563



A08368



TVA11 / TVA6 / TVA1



647956-00



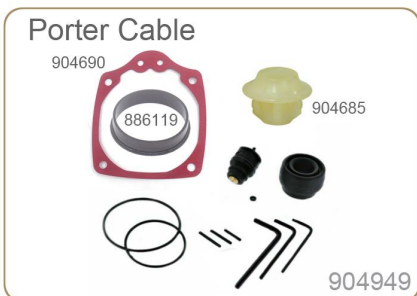
RN175/FN250A



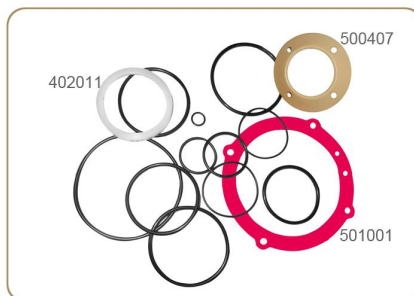
904685



901901



FN250B FN251 RK



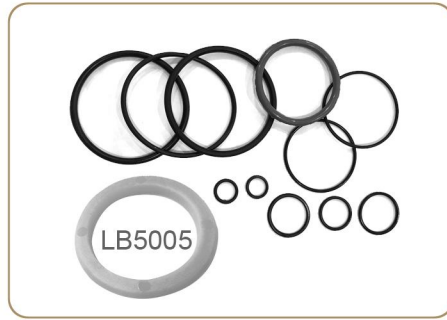
Paslode # 219426 F350S



FR350A 910450 Overhaul Kit



Porter Cable RN175A



SENCO SFN2



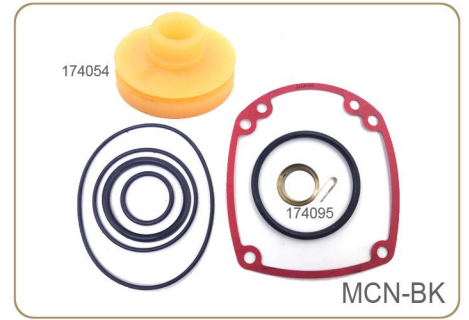
Bostitch F28WW RK



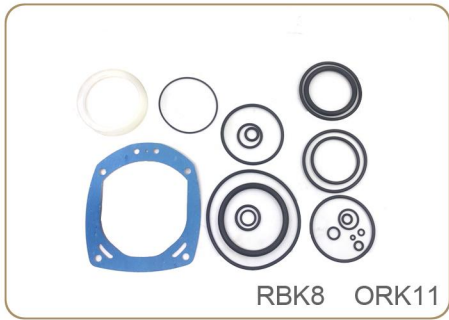
Bostitch RN46



Bostitch N80SB N80CB



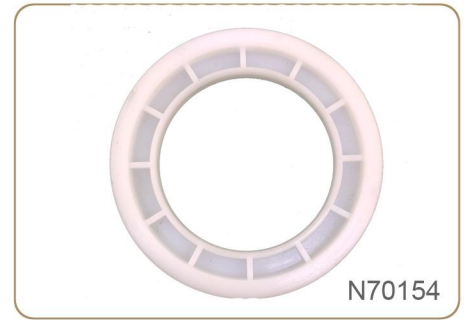
Bostitch MCN150



Bostitch N80CB



Hitachi NR65AK/2/(S) NV75AG



Bostitch N80CB



Bostitch N80CB



Bostitch N80CB



Bostitch MCN150



SENCO SFN11



Porter Cable FN250B FN251



Bostitch N80CB



Paslode 219236



Paslode 501347



Paslode IM350



Air Locker AP700-44US



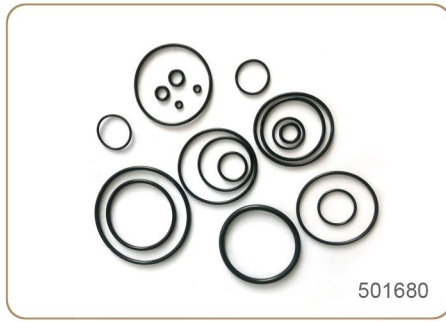
Hitachi NV45AB2



Paslode IM350



Hitachi NT65M2



Paslode T250S-F16



Paslode IM350



NR83A NR83A2 Lever B



NR83A3 NR83A2



NR83A3 NR83A2 Push Level B



N80S N80SB SDN11RH



Porter Cable BN200C BT1855



Ingersoll Rand 231C



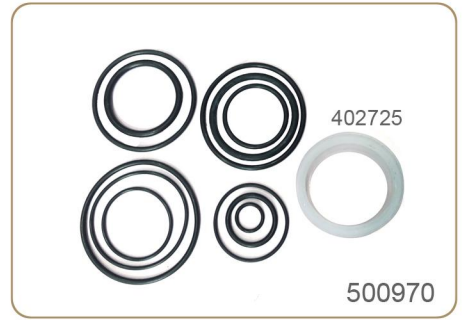
405243

Paslode 3250-F16



402725

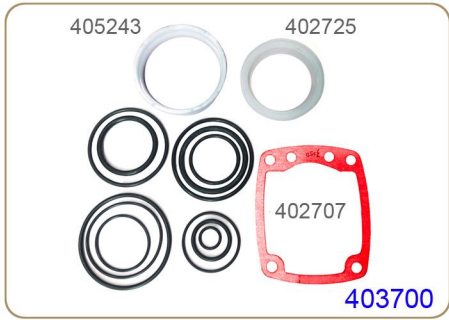
Paslode 3250-F16



402725

500970

Paslode 3250-F16



405243

402725

402707

403700

Paslode 3250-F16



402669

219224

Paslode 3250-F16 / F-350S



N70157 N70156

CN81204

MAX CN70

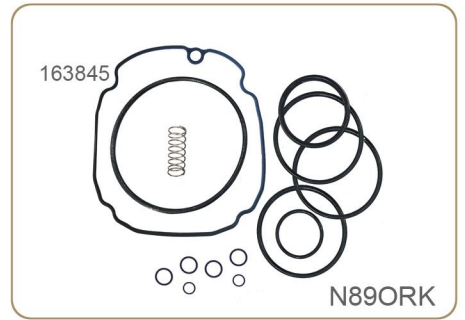


D51844

Dewalt D51844



Hitachi NR65AK/2/(S) NV75AG



163845

N89ORK

Bostitch F28WW rebuild kit



883711

883716

Hitachi N5008AC



885667

Hitachi NT65M2



882402

Hitachi NT65A2 A3



882-684 880-650

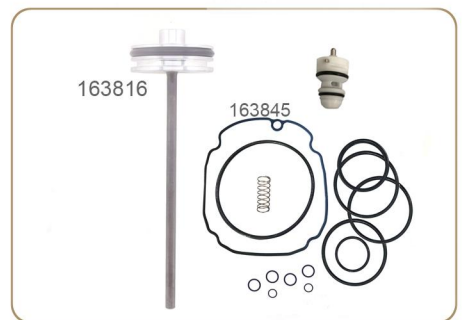
882676

Hitachi NV65AH NV50AE



163816

Bostitch N89C N89C-1P

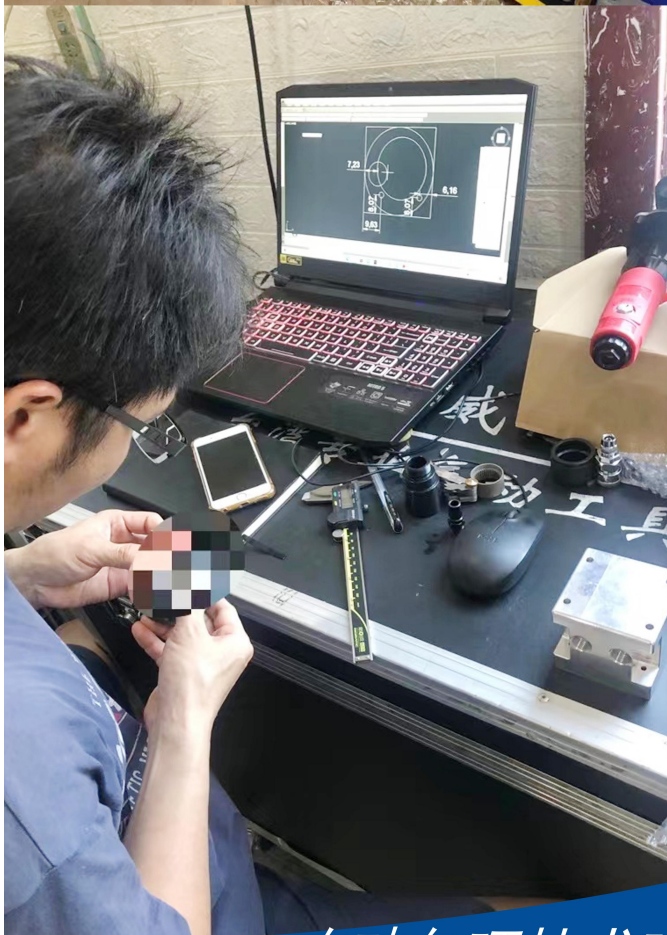


163816

163845

Bostitch N89C N89C-1P

精密机床 / 个性化定制



攻破各项技术难关 / 为您的产品保驾护航